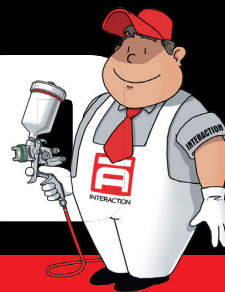


# FERDINAND



březen/duben 2024

## STARRY NIGHT

GLOBÁLNÍ BARVA ROKU 2024 OD SPOLEČNOSTI AXALTA (SPIES HECKER)



Axalta (Spies Hecker), nepřetržitě monitoruje trendy automobilového trhu, aby předpověděla, jak se mění vkus barev a které odstíny nejvíce osloví zákazníky na automobilovém trhu.

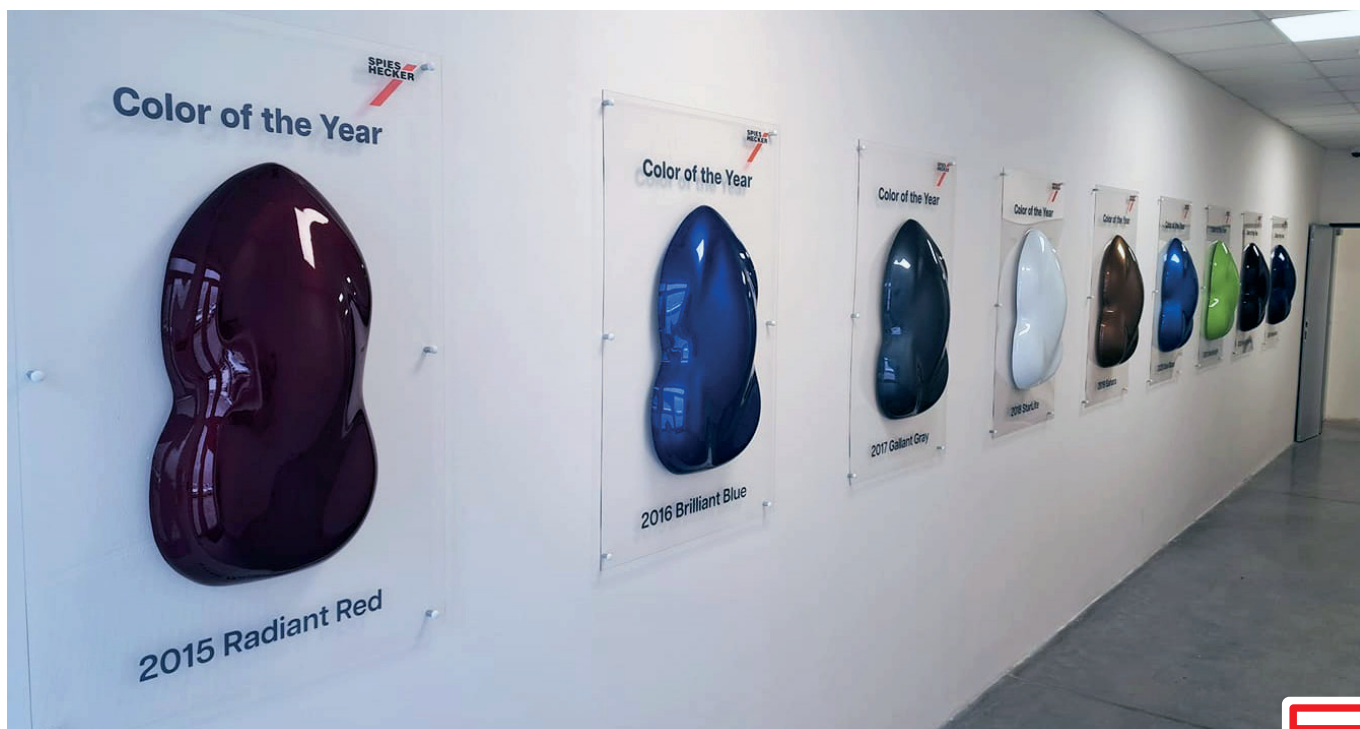
Již od roku 2015 Axalta (Spies Hecker) vybírá globální automobilovou barvu roku. Díky každodenní inspiraci a spolu s rozsáhlým výzkumem pomáhá Axalta designérům a vývojářům vozidel odhadnout, jaký bude trend pro následující rok. Globální odstín pro rok 2024 nese jméno

Starry Night. Je to silná, moderní barva s lehkými modrými a stříbrnými třpytkami, která vyvolává pocit hlubiny našeho vesmíru. Sytě černý odstín představuje odvážné představy a touhu dosáhnout nových výšin. Starry Night překračuje dosavadní klasické a moderní designové styly a skvěle harmonizuje i s dalšími barvami, povrchy, vzory a texturami.

„Černá je dlouhodobě druhá nejoblíbenější automobilová barva a proto nás těší, že jako naši globální Automobilovou

barvu roku 2024 představujeme právě odstín „černé,“ uvedl Dan Benton, vedoucí manažer globálních barev ve společnosti Axalta. „Starry Night je odstín, kde je černá zářivá a tmavá je výrazná.

Pokud byste měli zájem se podívat na všechny barvy roku, které Axalta (Spies Hecker) vyhlásila, přijďte se podívat do našeho školícího střediska, kde vám rádi předvedeme celou kolekci.





# JOLLIFIT MASTER BENCH (10 TUN)

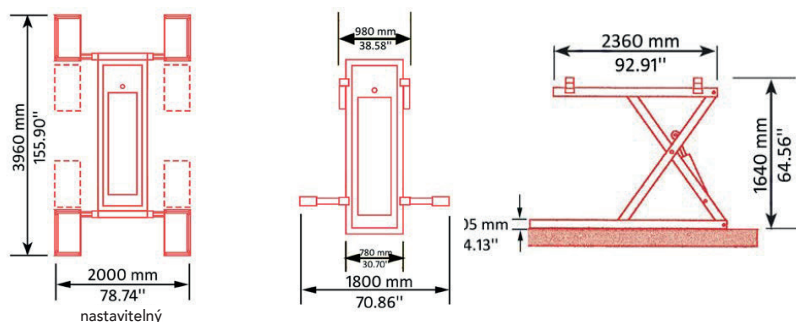
## HYDRAULICKÝ ZVEDÁK S INTEGROVANÝM ROVNACÍM RÁMEM

Maximální nosnost 3500 kg  
Minimální výška 100 mm  
Maximální výška 1300 mm



"EH" verze  
Elektrohydraulická

Při použití 4P



### JOLLIFIT MASTER BENCH 35 N VYBAVENÝ ROVNACÍM RAMENEM + UPÍNACÍ SVĚRKY FL08

- Ovládací elektrohydraulická řídicí jednotka.
- Jednotka může být umístěna až 6 m od zvedáku.
- 4 teleskopická zvedací ramena uzavíratelná do obvodu zvedáku.
- Pryžové bloky, spouštěcí doraz, akustická signalizace při změně výšky.
- Tažné rameno lze umístit po celém obvodu rámu.
- Rameno s tažnou silou 10 tun, dvojitá horizontální rotace, kompletní s pneumohydraulickým čerpadlem a manometrem pro kontrolu tažné síly.
- Součástí tažného ramene: hydraulický píst, řetěz, bezpečnostní lano, kladka pro spodní tah, prodlužovací nástavec pro rovnání horní části vozu.
- 4 ks upínacích svěrek FL08 sloužící k zafixování vozidla za prahy, výškově nastavitelné díky perforované hřídeli.



**PRODUKTOVÉ  
VIDEO**

### KITFIX UNIVERZÁLNÍ ADAPTÉR

Slouží k upevnění na svěrku FL08. Do tohoto adaptéru se umísťují upínací prvky dle výrobce vozidla. Cena těchto prvků na vyžádání.



### PODPĚRA PRO ZVEDÁNÍ ZA KOLA 4P

Sada 4 podpěr pro zvedání vozidla za kola, snadná montáž na výklop-ná podpěrná ramena. Nosnost zvedáku Master je snížena na 3 tony.



### LA 104

Vozík pro příslušenství k rovnacím rámcům. Vybaven jednoduchými a dvojitými háky pro přehledné umístění prvků. Dodáváno rozloženo v krabici s návodem (příslušenství na obrázku není součástí dodávky).





# PŘEDSTAVUJEME FI-TIM ZERO LINE

## DIGITÁLNÍ MĚŘIDLO PRO KONTROLU ROZMĚRŮ KAROSERIE S DOKONALOU PŘESNOSTÍ



V automobilovém průmyslu, kde přesnost a spolehlivost hrají klíčovou roli, je FI-TIM ZERO LINE řešením, které díky své přesnosti a jednoduchosti posouvá hranice efektivnosti měření karoserie na vyšší úroveň. S rozsahem měření od 30 cm až po 4 m, toto měřidlo nabízí širokou možnost použití pro všechny typy vozidel. FI-TIM ZERO LINE se odlišuje od klasických měřidel především tím, že zobrazuje výsledky měření ve dvou osách: vzdálenost měřených bodů a úhel mezi měřenými body (rozdíl výšky). FI-TIM ZERO LINE umí pracovat s jakýmkoliv sklonem: stisknutím kalibračního tlačítka, je možné vytvořit nulovou referenční rovinu, i když vozidlo není ve vodorovné poloze.

Obsluha měřidla je jednoduchá a intuitivní. S FI-TIM ZERO LINE budou vaše měření vždy efektivní,

přesná a spolehlivá, což představuje klíčový krok směrem k dosažení maximální kvality a bezpečnosti v autoopravárenství.

Zařízení FI-TIM ZERO LINE je možné rozšířit o software s neomezenou platností licence, který disponuje kompletní databází měřených bodů pro všechny výrobce a typy vozidel. V případě potřeby umožňuje software možnost on-line aktualizace nových modelů vozidel, což zajišťuje, že FI-TIM ZERO LINE je vždy v souladu s nejnovějšími standardy a požadavky.

Kombinace zařízení FI-TIM ZERO LINE se softwarem obsahujícím databázi referenčních bodů, lze považovat za perfektní nástroj pro kontrolu rozměrů karoserie, který přináší kombinaci přesnosti, jednoduchosti a efektivnosti.



**PRODUKTOVÉ  
VIDEO**

## INTERACTION TVOŘÍ PRODUKTOVÁ A APLIKAČNÍ VIDEA NA YOUTUBE

Na našem kanálu najdete produktová a aplikační videa, které vám pomohou dosáhnout profesionálních výsledků při opravě vozidel.

**Aplikační návody:** Představujeme nejlepší postupy pro aplikaci lakovacích materiálů. Od základních technik až po pokročilé tipy a triky, naučíme vás, jak dosáhnout dokonalého výsledku.

**Produktová videa:** Prohlédněte si naše podrobné prezentace produktů pro lakovnu a karosárnu. Zjistíte, jaké produkty nabízíme a jak vám mohou pomoci dosáhnout vynikajících výsledků při opravě vozidel.

Připojte se k nám a staňte se mistrem lakování! Buďte první, kdo získá nejnovější informace o produktech a technikách, které vám pomohou dosáhnout profesionálních výsledků. Nezapomeňte se také přihlásit k odběru a zapnout zvoneček, abyste nezmeškali žádné videa. Uvidíme se na kanálu InteractionCZ.





# LUŠTĚNÍ S FERDOU

Vylosovaný luštitel od nás obdrží **ručník 3M**.

Vyluštěnou tajenku pošlete na e-mail **robert.harvalik@interaction.cz** (předmět Tajenka).  
Termín pro odeslání tajenky je do **6. 5. 2024**.

	MÍČ (U NĚMCOVÉ)	ANGL. ŽALUD	INDONÉS. OSTROV	ANGL. ATELIÉR		OPICE	UDRLOVAT OHĚN	DRUH KOMUNIKACE NA INTERNETU	KŮŇ (BASN)	MARCHÉ	UČINIT BAREVNÝM
ŽENSKÉ JMÉNO (7. 8.)					TÁTOVO						
KYSELÁ POCHUTINA					VÝKROP DŮTKA (ZAST.)						
RUB POŠTOVNÍ ZNÁMKY						DĚTSKÝ POZDRAV STŘEDNÍ MUŽSKÝ HLAS			POPĚVEK		
PRVOHORNÍ ČLENOVEC									NÁZEV HLÁSKY R SÍDLO NA NOVÉ GUINEI		
SRAZIL. TISK. AGEN- TURA			BARVENÍ LÁTEK PSÍ RASA					HUDEBNÍ TELEVIZNÍ STANICE PATŘÍCÍ MILANOVI			
	HLASITÝ LOK	SHAKESPEA- RŮV HRDINA POHÁDKOVÁ BYTOST					ETIOP. ŘEKA AUTEM NARAZIT				
TAJENKA											
CLOVĚK BEZ PRÁVA				CHATEAU- BRIANOVA NOVELA STLOUCI						VARHANNÍ HLAS	POLNÍ HLODAVEC
SMĚR LETU LETADLA					SLOVEN. OJE OTVOR VE ZDI				ZN. ARSENU DROP (ZAST)		
	ZKR. LETIŠTĚ MUMBAI	PŘEDPLATI- TELKY ČÁST HLAVY									
PŘENOSNÉ HODINY SE ZAŘÍZENÍM NA BUZENÍ						ČÁST PATKY JÓNSKÉHO SLOUPU INDICKÝ FILM					
ÚSLUŽNÁ							ANGL. HLASOVAT				
HNĚDOČERNÁ ODRŮDA KŘEMENE							OPÁLENÍ (KNIŽNĚ)				